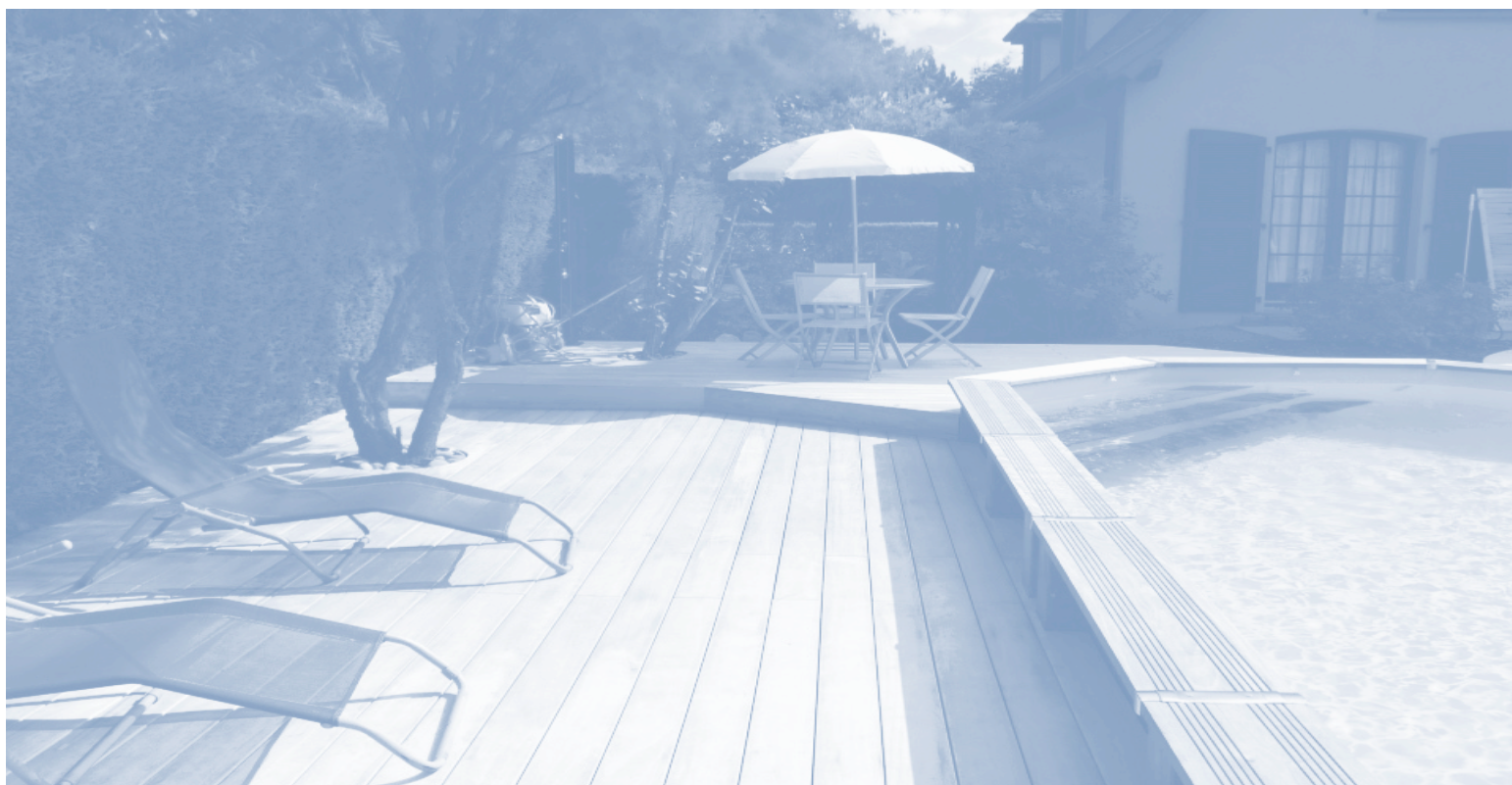


TERRASSE BOIS

SUR PLOTS BETON

RESINEUX
BOIS DURS



CONSEILS DE POSE

Conseils et illustrations indicatifs et non contractuels –
Pour toute mise en œuvre se référer au DTU 51.4 « Platelages extérieurs en bois ».
Respecter les normes en vigueur au jour de la pose.
Consulter nos conseillers de vente qui répondront à vos questions.

Sept 2017
TBPB – 9.01

1 AVANT DE COMMENCER

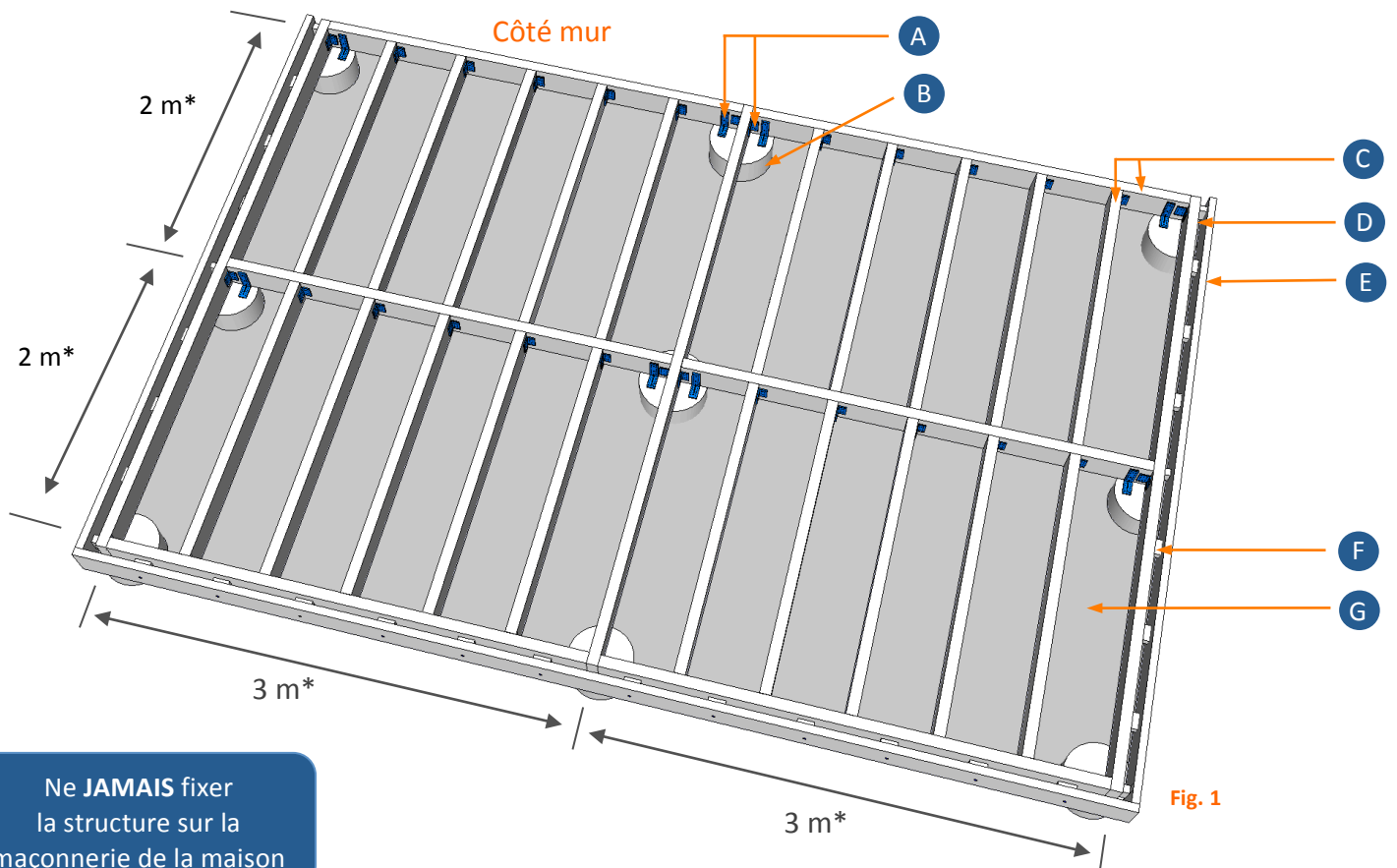
Matériels

- Agrafeuse
- Marteau
- Scie circulaire
- Perceuse – visseuse
- Niveau à bulle
- Mètre
- Equerre
- Règle de maçon
- Mèche-fraisoir
- Meuleuse d'angles

Matériaux

- Solives en pin traité classe 4 ou en exotique
- Lames de terrasse en résineux ou en bois durs
- Cales caoutchouc
- Bande de protection
- Cales PVC
- Vis inox A2 ou A4
- Chevilles à frapper
- Vis d'assemblage
- Equerres renforcées ou sabots de solives
- Pointes crantées
- Tubes PVC de ≈ 300 mm
- Fers à béton
- Béton
- Gravillon
- Sable

2 REALISER LA STRUCTURE DE VOTRE TERRASSE



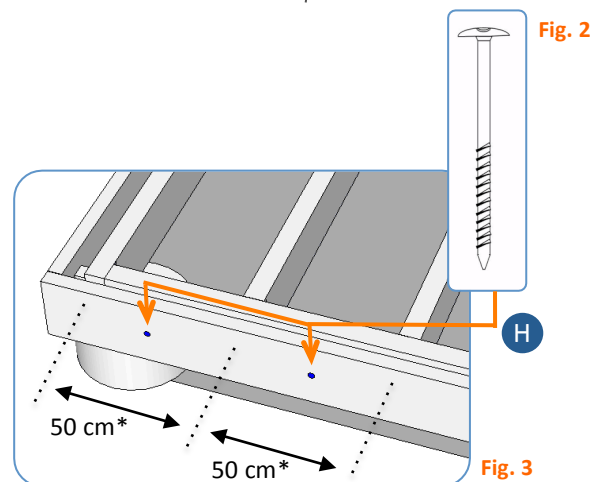
Ne **JAMAIS** fixer la structure sur la maçonnerie de la maison

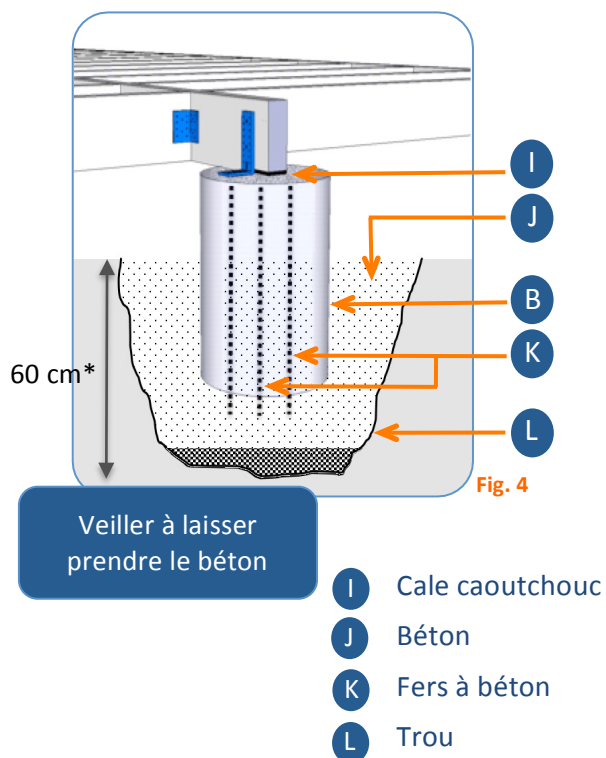
Respecter les espaces

x m : espaces recommandés. A adapter en fonction de la longueur des lames de votre terrasse. N'hésitez pas à nous demander conseil.*

*** Nous consulter pour les sections.*

- A Equerres
- B Plot béton (tube PVC)
- C Bande de protection
- D Solive porteuse
- E Solive périphérique
- F Tasseau
- G Géotextile
- H Vis d'assemblage



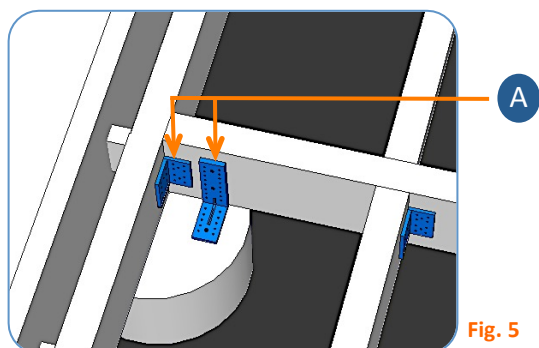


ETAPE 2.1

- Pour réaliser vos plots béton, **commencer par creuser** un trou d'environ 60 cm de profondeur (Fig. 4).
- **Disposer au fond** une couche d'un mélange de gravillon et de sable (Fig. 4).
- Au centre, **positionner** un tube PVC (B) (Fig. 4).
- **Remplir** le trou (L) **de béton**,
- Puis **positionner** les fers à béton (C) (Fig. 4) à l'intérieur du tube PVC.
- **Recommencer** de la même manière pour chaque plot.
- **Laisser prendre** le béton des différents trous.

ETAPE 2.2

- Une fois le béton pris, **tracer de niveau** l'ensemble des tubes PVC.
- Puis les **couper** à niveau, ainsi que les fers à béton, **avec une meuleuse** d'angles.
- **Remplir** à ras bord **de béton** les tubes PV,
- Puis **égaliser** le béton avec votre règle métallique.
- **Laisser prendre** le béton de tous les tubes PVC.
- Vos plots béton ainsi constitués sont maintenant prêts pour la pose des solives.



ETAPE 2.3

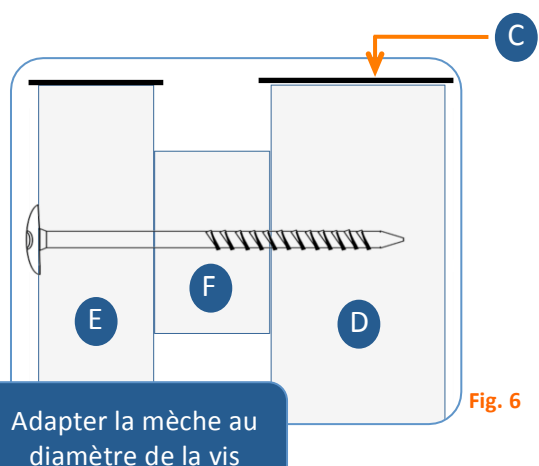
- **Positionner** le géotextile (G) (Fig. 1) autour des plots et sur toute la surface en dessous de la future structure de votre terrasse (Fig. 1).
- **Installer les cales** caoutchouc (I) entre les solives (D) et chaque plot béton réalisé.
- **Au niveau de chaque plot, fixer** les solives (D) (Fig. 1 & Fig. 5) « porteuses » avec des **équerres** (A) .
- **Fixer** les porteuses et les solives entre elles avec des équerres (A) ou des sabots de solive.

ETAPE 2.4

- Pour le cadre périphérique, **pré-percer** les solives (E) ainsi que les tasseaux (F) (Fig. 1).
- Puis les **pré-assembler** en introduisant les vis en partie.
- **Visser l'ensemble** ainsi constitué sur chaque solive porteuse (Fig. 1 et Fig. 6).

ETAPE 2.5

- **Poser** la bande résiliente (C) **sur toute la structure** (Fig. 1 et Fig. 6).
- **Agrafer** la bande au fur et à mesure.



ASTUCE :

- Pour maintenir facilement le géotextile, déposer des gravillons ou utiliser des fers à béton pliés ainsi :

3 POSER LES LAMES DE VOTRE TERRASSE

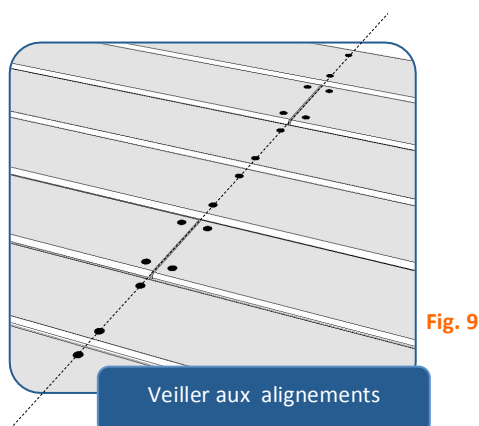
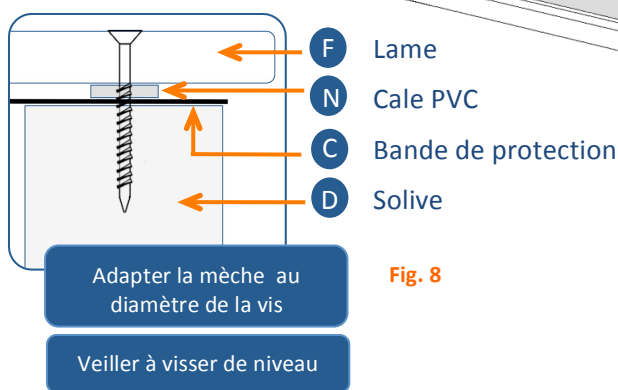
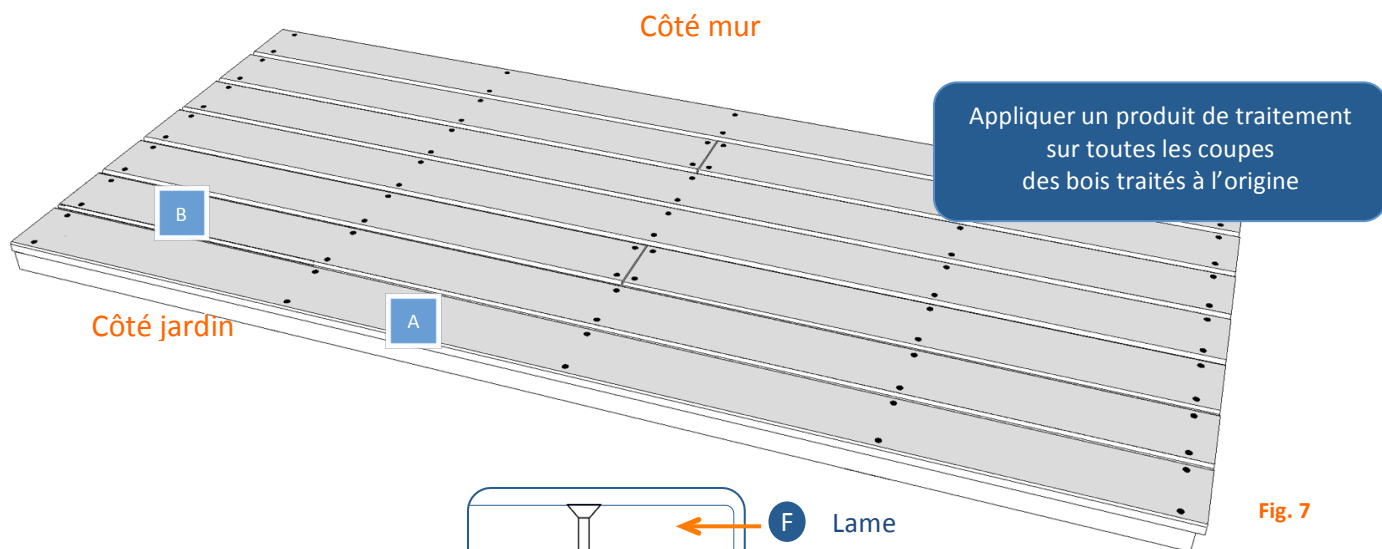


Fig. 9

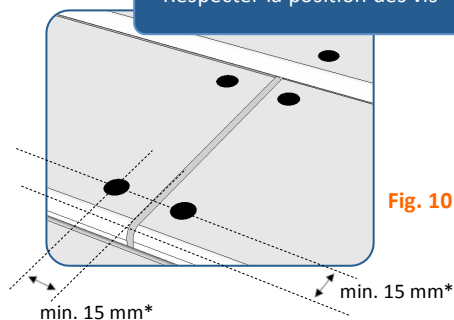


Fig. 10

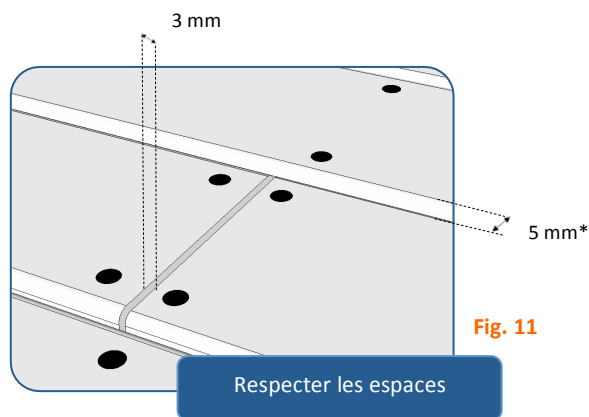


Fig. 11

x mm : les espaces varient selon les essences de bois et leur humidité.
N'hésitez pas à nous consulter en cas de doute.*

ETAPE 3.1

- Commencer par **poser la lame extérieure** **A** (Fig. 7)
- **Positionner** les cales PVC **N** entre la bande de protection **C** et la lame de terrasse **F** (Fig. 8).
- **Tracer** des repères sur la lame pour aligner les vis (Fig. 9)
- **Préperçage - fraisage** indispensables,
- Puis **visser** avec des vis Inox A2 ou A4 (Fig. 8 & Fig. 10) selon l'essence de bois et l'exposition au milieu marin.

ETAPE 3.2

- **Aligner** la deuxième rangée de lames **B** (Fig. 7) avec l'aide d'**intercalaires amovibles** pour toujours avoir les **bons espaces requis** (Fig. 11).
- **Positionner** les cales PVC **N** (Fig. 8).
- **Tracer** les repères sur la lame pour aligner les vis (Fig. 9).
- **Préperçage - fraisage** indispensables,
- Puis **visser** avec les vis Inox A2 ou A4 (Fig. 8 & Fig. 10).
- **Répéter** ainsi de suite pour les lames suivantes.

ASTUCES :

- Pour un préperçage-fraisage rapide, utiliser une mèche-fraisoir qui effectue les 2 opérations en une seule action
- Pour un espacement régulier, utiliser des cales amovibles

4 POSER LES LAMES DE BORDURE

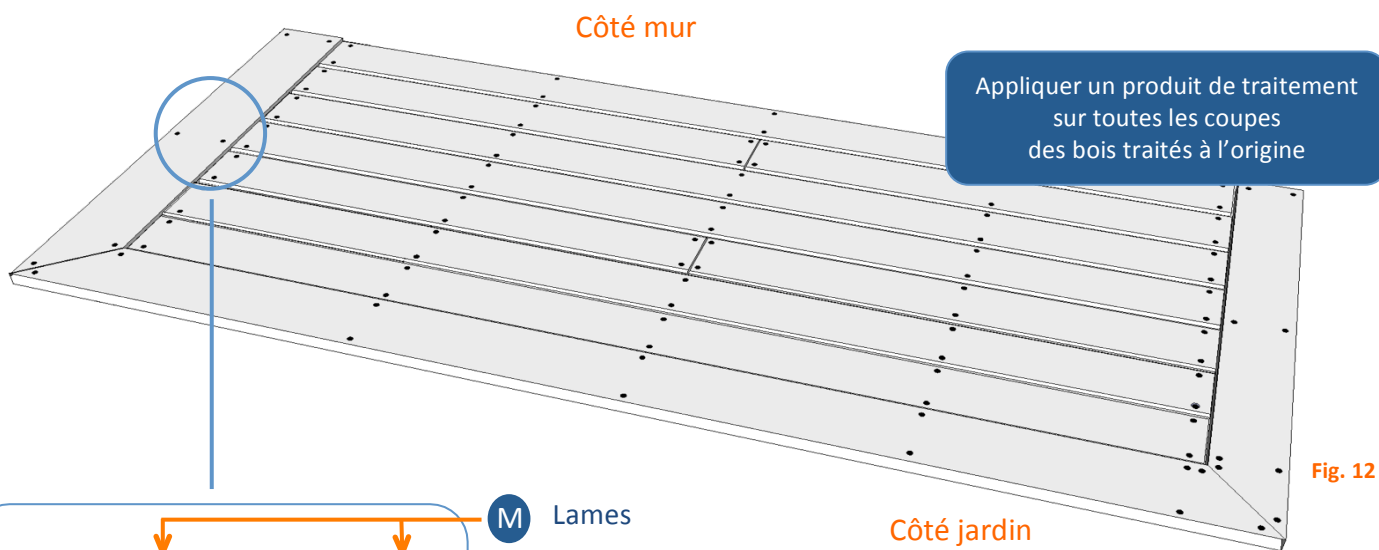


Fig. 12

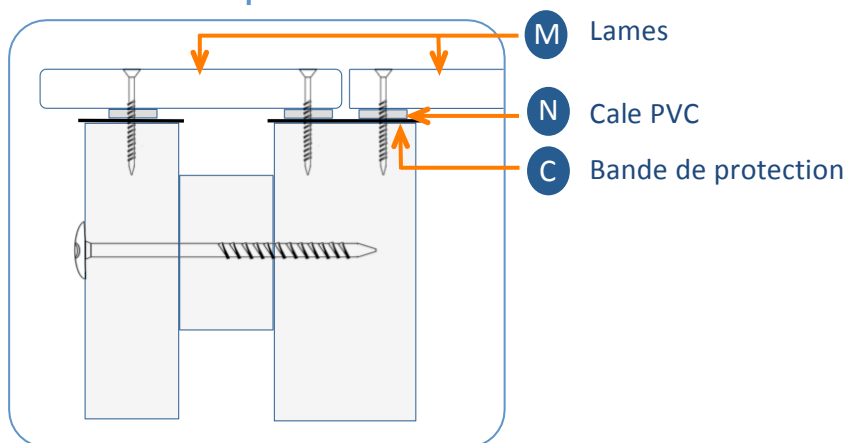


Fig. 13

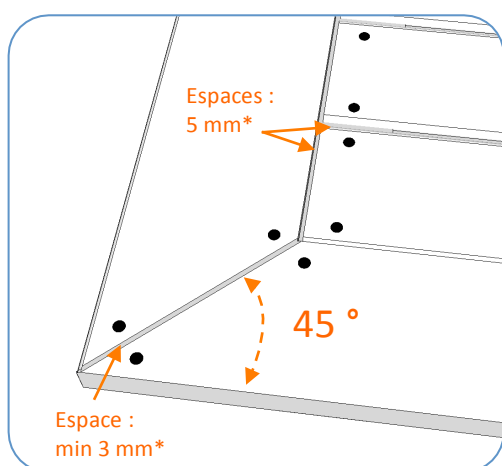


Fig. 14

x mm : les espaces varient selon les essences de bois et leur humidité.
N'hésitez pas à nous consulter en cas de doute.*

ETAPE 4.1

- **Couper** les lames de bordure à angles de 45° à l'aide de votre scie circulaire (Fig. 12 & Fig. 14).

ETAPE 4.2

- **Commencer par poser** la lame de bordure « côté jardin » (Fig. 12).
- **Tracer** les repères sur la lame pour aligner les vis (Fig. 9).
- **Préperçage - fraisage** indispensables,
- Puis **visser** avec les vis Inox A2 ou A4 (Fig. 8 & Fig. 10).
- Ensuite, **répéter** ainsi de suite pour **fixer** les lames des côtés gauche et droit de votre terrasse (Fig. 12).

ASTUCES :

- Pour obtenir une coupe rectiligne, laisser dépasser les bouts de lames sur les bords droit et gauche de votre terrasse,
- Les couper à la file avec une scie circulaire et à l'aide d'une règle aluminium pour vous guider plus facilement.

ENTREtenir VOTRE TERRASSE BOIS

Le bois est une matière naturelle, certaines singularités apparaissent avec le temps. Pour une évolution naturelle de la teinte de votre terrasse, un **minimum d'entretien** est **nécessaire**.

NOURRIR et **PROTEGER**: pour limiter l'apparition précoce de gerces, utiliser de préférence un **stabilisateur** pour bois neuf, juste après la pose. Pour conserver plus longtemps une teinte naturelle, nous vous conseillons d'utiliser un **saturateur**.

NETTOYER : deux entretiens annuels sont nécessaires au minimum. Idéalement au printemps. Un simple **balai brosse** et de **l'eau tiède** vous permettra d'enlever les salissures et particules. Vous éviterez ainsi les glissances. Nous vous déconseillons l'utilisation de nettoyeurs haute pression pour les résineux.

DONNER DE L'ECLAT : avec le temps, il est tout à fait normal que les lames de bois extérieurs grisent. Pour redonner de l'éclat à votre terrasse, nous vous conseillons d'utiliser un **dégriseur** qui éliminera aussi les traces liées aux intempéries et aux UV.

Respecter la notice de mise en œuvre des fabricants pour chaque utilisation de produits.

REGLES D'OR :

1. Ne jamais poser les lames de votre terrasse en contact direct avec le sol.
2. Ne jamais fixer la structure de votre terrasse sur la maçonnerie de la maison.
3. Respecter une légère pente pour faciliter l'écoulement des eaux pluviales.
4. Ne pas fermer votre terrasse en périphérie pour une bonne circulation de l'air.
5. Respecter les espacements correspondant à l'essence de bois.
6. Laisser toujours un espace de 1 cm au minimum entre votre terrasse et un ouvrage maçonné.
7. Appliquer un produit de traitement sur toutes les coupes de bois traités à l'origine.
8. Pré-perçage indispensable avec des mèches adaptées au diamètre des vis Inox A2 ou A4.
9. Utiliser des vis Inox A2 ou A4.
10. Compter 10% de bois supplémentaire en fonction de la complexité de réalisation de votre terrasse et du niveau de qualité attendu.

Respecter les consignes de pose du DTU 51.4

**NOUS
CONTACTER**

PELTIER BOIS

■■■ importation ■ scierie ■ distribution
bois exotique ■ feuillus et résineux ■ bois dérivés ■■

Z.I. Mézaubert • 35133 Javené (Fougères) - France
tél 33 (0) 2 99 94 81 81 • fax 33 (0) 2 99 94 81 80
contact@peltierbois.com • www.peltierbois.com